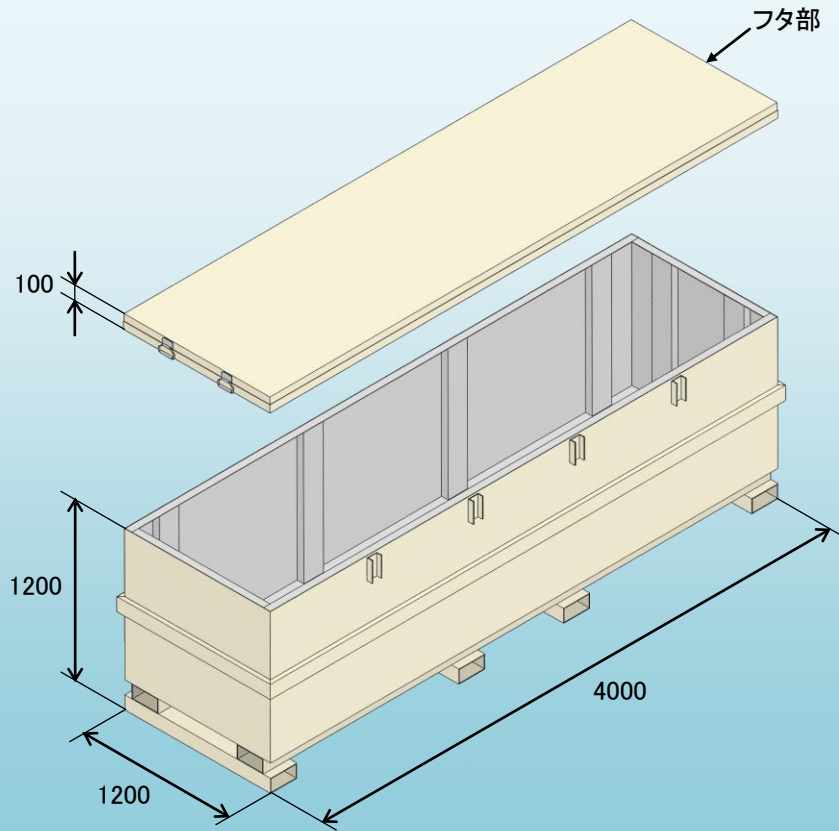


AQS用コンテナ

掃海具(AQS-24A)の格納用コンテナ



機能

- 掃海具(AQS-24A)の格納、運搬、保管用のコンテナです。
- アルミ製のため軽量かつ、防錆性に優れています。
- コンテナ内にポケットが装備されており、取り外した掃海具のフィンを収納できます。
- コンテナ下部にフォーク差込口を設けてありますので、フォークリフトでの運搬が可能です。

仕様・価格

品番	全長 (mm)	全幅 (mm)	高さ (mm)	材質	価格 (円)	納期
NEAQC-10A00	約 4,000	約 1,200	約 1,300	アルミ合金製	オープン価格	最大 6 ヶ月

※ お客様のニーズに合わせて仕様を変更する事が可能です。ご要望をお聞かせ下さい。

※ 仕様及び外観は、予告無しに変更される事がございますので、予めご了承下さい。

NTC エヌ・ティー・シー株式会社

本社
〒465-0024
名古屋市名東区本郷三丁目 139
ホワイトハウスビル 8 階
TEL:052-774-8881 FAX:052-774-8816
URL:<http://www.ntc-net.co.jp>

製品に関するお問い合わせ・お申し込みは下記へお申し付けください。

技術部

貴島 達麻

技術部 〒465-0024 名古屋市名東区本郷三丁目 139 ホワイトハウスビル 4F
電話(052)774-8831(代)FAX(052)774-8839
E-mail:t.kijima@ntc-net.co.jp
URL:<http://www.ntc-net.co.jp>